

**EFFICIENCY IN PRODUCTION**

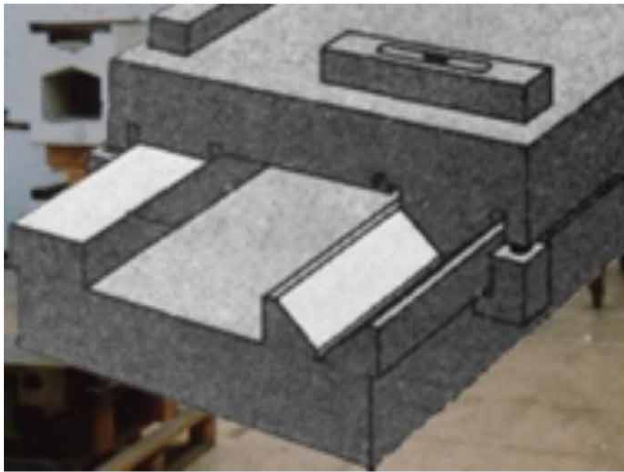
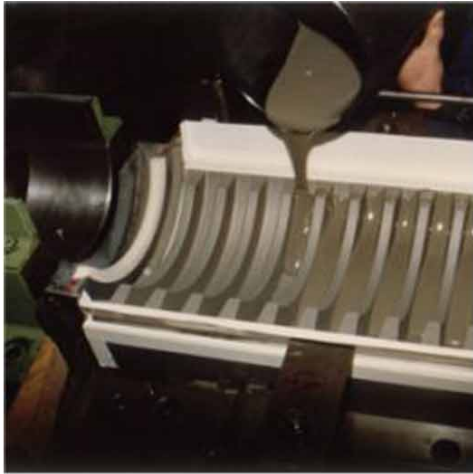
# MACHINERY PROTECTION

[sales@diamant-polymer.id](mailto:sales@diamant-polymer.id) | [www.diamant-polymer.id](http://www.diamant-polymer.id)

 @diamant\_id

 @diamant\_id

 Diamant Metallplastic - Indonesia



## DESKRIPSI

Sistem pelapis dengan filler khusus untuk mereplikasi kembali permukaan permukaan mesin dan slideway yang telah terkikis secara presisi TANPA proses machining maupun scraping sekaligus melindungi dan memperkecil tingkat gesekan antar muka.

MOGLICE sangat cocok digunakan untuk membuat maupun perbaikan besar/ overhaul gesekan antar muka seperti : rotary bedway, slideway, bushing, hydrostatic guides, dll.

## KARAKTER MATERIAL

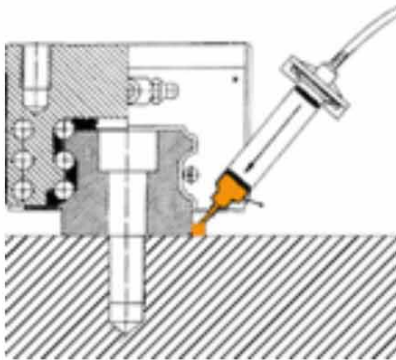
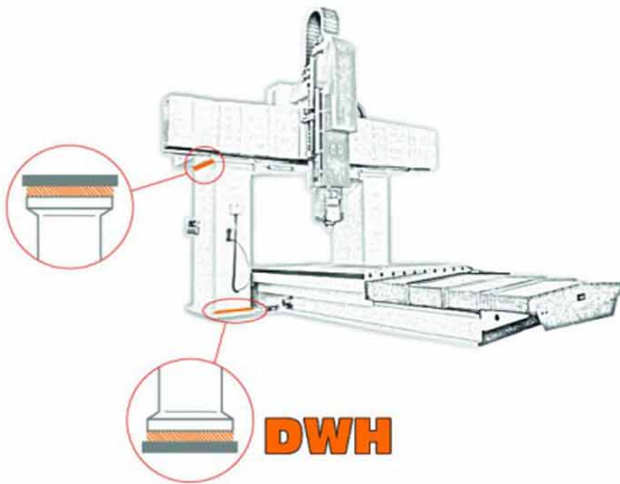
- Mereplikasi secara presisi hingga 1:1
- Tahan terhadap abrasi
- Awet dan tahan lama ( berdasarkan pengalaman > 10 tahun)
- Meperkecil tingkat gesekan antar muka
- Tahan terhadap getaran mesin
- Tersedia dalam bentuk pasta dan cair

## VARIAN PRODUK :

Moglice tersedia dalam berbagai tingkat kekentalan, sesuai dengan kebutuhan dan kondisi area aplikasi

## AREA APLIKASI

- Round bushings
- Slide bearing dalam mesin mesin besar
- Hydrostatic bearing
- Colomn ways
- Carriage slideways
- Ram guides
- Support guides
- Serta berbagai permukaan geser apapun



## DESKRIPSI

DWH merupakan material polimer yang dikembangkan secara khusus untuk mengisi sekaligus menutup celah pada titik sambungan antar bagian mesin. Dengan proses aplikasi yang mudah serta waktu kering yang singkat, DWH akan memperkokoh sekaligus menstabilkan kedudukan antar bagian sehingga beban dan getaran akan tersebar merata saat mesin dioperasikan.

## VARIAN PRODUK :

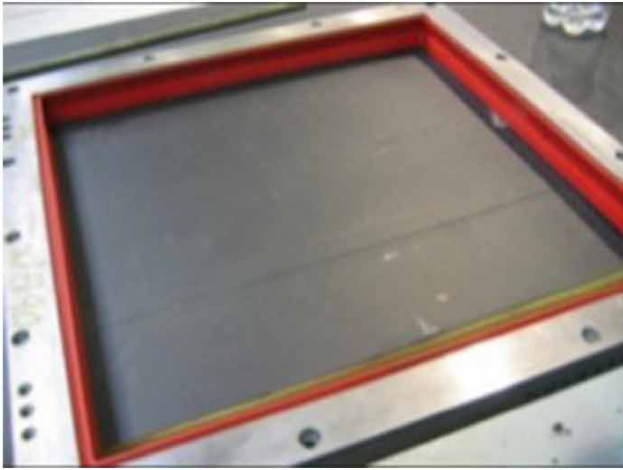
DWH tersedia dengan 2 jenis serbuk pengisi – filler : Baja dan Aluminium. Dengan 2 jenis varian kekentalan: (1) Pasta atau (2) aluminium

## AREA APLIKASI

- Semua jenis mesin gantry
- Sambungan, spindle shaft, keyway
- Guide railway, dudukan bearing, machine bed

## KARAKTER MATERIAL

- Mengunci rapat sesuai bentuk sambungan dengan tingkat presisi yang tinggi
- Tidak memerlukan proses machining apapun juga
- Tahan terhadap tekanan hingga  $170 \text{ N/mm}^2$  (beban statis)
- Tahan terhadap getaran
- Daya rekat kuat serta awet dan tahan cuaca
- Penyusutan material relative sangat kecil  $\sim 0.05\%$



## DESKRIPSI

DIAFLEX adalah material elastomer yang dikembangkan khusus untuk membuat penyekat / seals langsung diarea aplikasi tanpa proses cetak atau vulkanisir.

DIAFLEX sangat elastis seperti karet namun sangat tahan aus, tidak mudah putus ataupun sobek serta tahan terhadap bahan kimia, pelumas, gemuk maupun cairan coolant walau dalam kondisi tekanan terus menerus.

## KARAKTER MATERIAL

- Sangat tahan terhadap daya tarik dan tidak mudah robek
- Elastis
- Tahan terhadap bahan kimia, pelumas, gemuk maupun cairan coolant
- Cepat mengeras
- Mudah digunakan
- Dapat menahan getaran

## AREA APLIKASI

- Membuat sealing
- Pelapis untuk dinding terhadap benturan / impact
- Penyekat/ sealing untuk meredam kebisingan